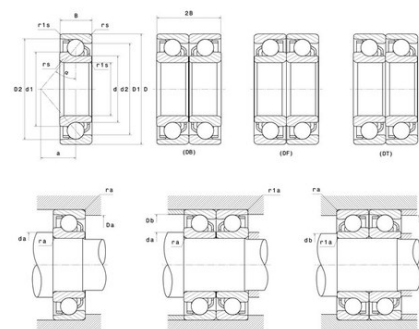




Техническая спецификация PDF 7207



Технические характеристики	
B	17 мм
D	72 мм
a	24 мм
d	35 мм
r1s min	0,6 мм
rs min	1,1 мм
Вес	0
Контактный угол alpha	30 °
Марка	NTN



Производительность	
Макс. рабочая температура	120 °С
Мин. рабочая температура	-40 °С
Предельная скорость масла Lub	14 000 об./мин.
Предельная скорость смазки Lub	11 000 об./мин.
Предельная усталостная нагрузка C _u	91 даН
Производительность при динамической нагрузке C	2 970 даН
Производительность при статической нагрузке C ₀	2 010 даН
Собственная частота В.Е. (60 об./мин.)	5,33 Hz
Собственная частота В.І. (60 об./мин.)	7,67 Hz
Собственная частота беговых дорожек (60 об./мин.)	4,66 Hz
Собственная частота сепаратора (60 об./мин.)	0,41 Hz

Рекомендации по объему	
Da max	65 мм
Db max	67,5 мм
da min	42 мм
db min	39,5 мм
r1a max	0,6 мм
ra max	1 мм

Другие характеристики	
Вес	0,56 кг