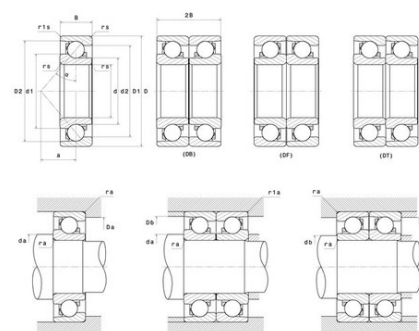




Техническая спецификация PDF 7207.BGA



Технические характеристики	
B	17 мм
D	72 мм
D1	57,8 мм
D2	67,1 мм
a	31 мм
d	35 мм
d1	49,8 мм
d2	40,2 мм
r1s min	0,6 мм
rs min	1,1 мм
Вес	0
Класс радиального зазора	CN
Контактный угол alpha	40 °
Марка	SNR



Производительность	
Nlim	11 000 об./мин.
Nref	10 000 об./мин.
Макс. рабочая температура	120 °C
Мин. рабочая температура	-20 °C
Предельная усталостная нагрузка C _u	84 даН
Производительность при динамической нагрузке C	2 570 даН
Производительность при статической нагрузке C ₀	1 840 даН
Собственная частота В.Е. (60 об./мин.)	5,46 Hz
Собственная частота В.І. (60 об./мин.)	7,53 Hz
Собственная частота беговых дорожек (60 об./мин.)	4,69 Hz
Собственная частота сепаратора (60 об./мин.)	0,42 Hz

Рекомендации по объему	
Da max	65 мм
Db max	67,5 мм
da min	42 мм
db min	42 мм



r1a max	0,6 мм
ra max	1 мм

Другие характеристики

Вес	0,29 кг
-----	---------