

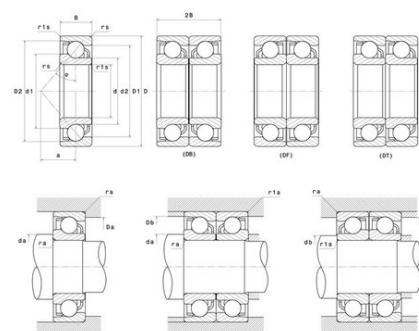


Техническая спецификация PDF 7206BG



Технические характеристики

B	16 мм
D	62 мм
a	27,5 мм
d	30 мм
r1s min	0,6 мм
rs min	1 мм
Вес	0
Класс радиального зазора	CN
Контактный угол alpha	40 °
Марка	NTN



Производительность

Макс. рабочая температура	120 °C
Мин. рабочая температура	-40 °C
Предельная скорость масла Lub	14 000 об./мин.
Предельная скорость смазки Lub	11 000 об./мин.
Предельная усталостная нагрузка C _u	61 даН
Производительность при динамической нагрузке C	2 050 даН
Производительность при статической нагрузке C ₀	1 350 даН
Собственная частота В.Е. (60 об./мин.)	5,48 Hz
Собственная частота В.І. (60 об./мин.)	7,52 Hz
Собственная частота беговых дорожек (60 об./мин.)	4,77 Hz
Собственная частота сепаратора (60 об./мин.)	0,42 Hz

Рекомендации по объему

Da max	56,5 мм
Db max	57,5 мм
da min	35,5 мм
db min	34,5 мм
r1a max	0,6 мм
ra max	1 мм

Другие характеристики



ПРОМЫШЛЕННЫЕ КОМПЛЕКТУЮЩИЕ
ТопМеханикс



Вес	0,39 кг
-----	---------