

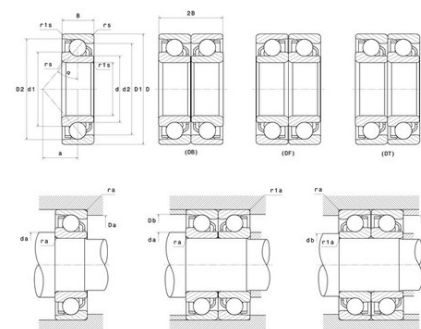


Техническая спецификация PDF 7206



Технические характеристики

B	16 мм
D	62 мм
a	21,5 мм
d	30 мм
r1s min	0,6 мм
rs min	1 мм
Вес	0
Контактный угол alpha	30 °
Марка	NTN



Производительность

Макс. рабочая температура	120 °С
Мин. рабочая температура	-40 °С
Предельная скорость масла Lub	16 000 об./мин.
Предельная скорость смазки Lub	12 000 об./мин.
Предельная усталостная нагрузка C _u	67 даН
Производительность при динамической нагрузке C	2 250 даН
Производительность при статической нагрузке C ₀	1 480 даН
Собственная частота В.Е. (60 об./мин.)	5,35 Hz
Собственная частота В.І. (60 об./мин.)	7,65 Hz
Собственная частота беговых дорожек (60 об./мин.)	4,73 Hz
Собственная частота сепаратора (60 об./мин.)	0,41 Hz

Рекомендации по объему

Da max	56,5 мм
Db max	57,5 мм
da min	35,5 мм
db min	34,5 мм
r1a max	0,6 мм
ra max	1 мм

Другие характеристики

Вес	0,39 кг
-----	---------