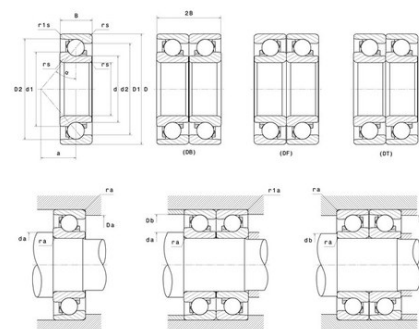




Техническая спецификация PDF 7206.BGA



Технические характеристики	
B	16 мм
D	62 мм
D1	49,8 мм
D2	57 мм
a	27 мм
d	30 мм
d1	43,1 мм
d2	34,8 мм
r1s min	0,6 мм
rs min	1 мм
Вес	0
Класс радиального зазора	CN
Контактный угол alpha	40 °
Марка	SNR



Производительность	
Nlim	13 000 об./мин.
Nref	12 000 об./мин.
Макс. рабочая температура	120 °C
Мин. рабочая температура	-20 °C
Предельная усталостная нагрузка C _u	61 даН
Производительность при динамической нагрузке C	1 940 даН
Производительность при статической нагрузке C ₀	1 350 даН
Собственная частота В.Е. (60 об./мин.)	5,47 Hz
Собственная частота В.І. (60 об./мин.)	7,53 Hz
Собственная частота беговых дорожек (60 об./мин.)	4,71 Hz
Собственная частота сепаратора (60 об./мин.)	0,42 Hz

Рекомендации по объему	
Da max	56,5 мм
Db max	57,5 мм
da min	35,5 мм
db min	35,5 мм



r1a max	0,6 мм
ra max	1 мм

Другие характеристики

Вес	0,21 кг
-----	---------