

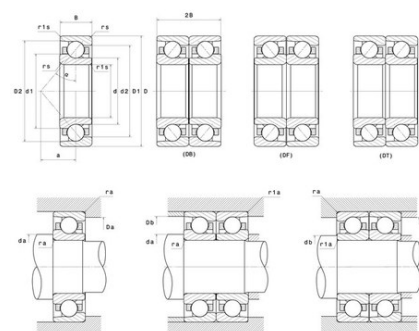


## Техническая спецификация PDF 7205BL1G



### Технические характеристики

B	15 мм
D	52 мм
a	24 мм
d	25 мм
r1s min	0,6 мм
rs min	1 мм
Класс радиального зазора	CN
Контактный угол alpha	40 °
Марка	NTN



### Производительность

Макс. рабочая температура	120 °C
Мин. рабочая температура	-40 °C
Предельная скорость масла Lub	16 000 об./мин.
Предельная скорость смазки Lub	12 000 об./мин.
Предельная усталостная нагрузка C <sub>u</sub>	40 даН
Производительность при динамической нагрузке C	1 400 даН
Производительность при статической нагрузке C <sub>0</sub>	870 даН
Собственная частота В.Е. (60 об./мин.)	5,06 Hz
Собственная частота В.І. (60 об./мин.)	6,94 Hz
Собственная частота беговых дорожек (60 об./мин.)	4,8 Hz
Собственная частота сепаратора (60 об./мин.)	0,42 Hz

### Рекомендации по объему

Da max	46,5 мм
Db max	47,5 мм
da min	30,5 мм
db min	29,5 мм
r1a max	0,6 мм
ra max	1 мм