

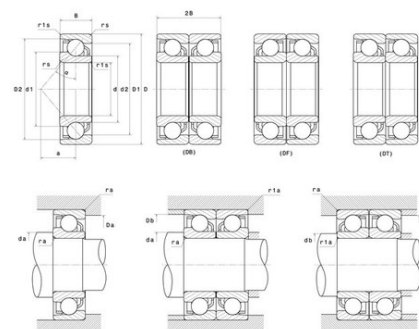


Техническая спецификация PDF 7205B



Технические характеристики

| | |
|-----------------------|--------|
| B | 15 мм |
| D | 52 мм |
| a | 24 мм |
| d | 25 мм |
| r1s min | 0,6 мм |
| rs min | 1 мм |
| Вес | 0 |
| Контактный угол alpha | 40 ° |
| Марка | NTN |



Производительность

| | |
|--|-----------------|
| Макс. рабочая температура | 120 °C |
| Мин. рабочая температура | -40 °C |
| Предельная скорость масла Lub | 16 000 об./мин. |
| Предельная скорость смазки Lub | 12 000 об./мин. |
| Предельная усталостная нагрузка C _u | 43 даН |
| Производительность при динамической нагрузке C | 1 480 даН |
| Производительность при статической нагрузке C ₀ | 940 даН |
| Собственная частота В.Е. (60 об./мин.) | 5,49 Hz |
| Собственная частота В.І. (60 об./мин.) | 7,51 Hz |
| Собственная частота беговых дорожек (60 об./мин.) | 4,8 Hz |
| Собственная частота сепаратора (60 об./мин.) | 0,42 Hz |

Рекомендации по объему

| | |
|---------|---------|
| Da max | 46,5 мм |
| Db max | 47,5 мм |
| da min | 30,5 мм |
| db min | 29,5 мм |
| r1a max | 0,6 мм |
| ra max | 1 мм |

Другие характеристики

| | |
|-----|---------|
| Вес | 0,26 кг |
|-----|---------|