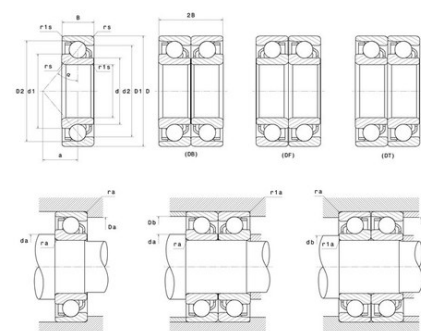




Техническая спецификация PDF 7205



Технические характеристики	
B	15 мм
D	52 мм
a	19 мм
d	25 мм
r1s min	0,6 мм
rs min	1 мм
Вес	0
Контактный угол alpha	30 °
Марка	NTN



Производительность	
Макс. рабочая температура	120 °С
Мин. рабочая температура	-40 °С
Предельная скорость масла Lub	19 000 об./мин.
Предельная скорость смазки Lub	14 000 об./мин.
Предельная усталостная нагрузка C _u	47 даН
Производительность при динамической нагрузке C	1 620 даН
Производительность при статической нагрузке C ₀	1 030 даН
Собственная частота В.Е. (60 об./мин.)	5,36 Hz
Собственная частота В.І. (60 об./мин.)	7,64 Hz
Собственная частота беговых дорожек (60 об./мин.)	4,76 Hz
Собственная частота сепаратора (60 об./мин.)	0,41 Hz

Рекомендации по объему	
Da max	46,5 мм
Db max	47,5 мм
da min	30,5 мм
db min	29,5 мм
r1a max	0,6 мм
ra max	1 мм

Другие характеристики	
Вес	0,25 кг