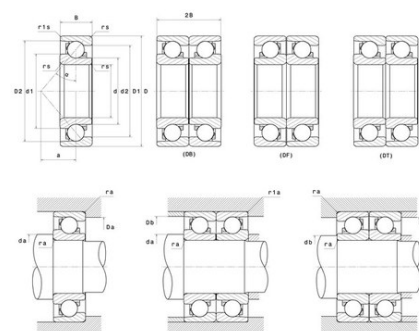




## Техническая спецификация PDF 7205.BGA



Технические характеристики	
B	15 мм
D	52 мм
D1	41,6 мм
D2	48 мм
a	24 мм
d	25 мм
d1	35,2 мм
d2	29,4 мм
r1s min	0,6 мм
rs min	1 мм
Вес	0
Класс радиального зазора	CN
Контактный угол alpha	40 °
Марка	SNR



Производительность	
Nlim	15 000 об./мин.
Nref	14 000 об./мин.
Макс. рабочая температура	120 °C
Мин. рабочая температура	-20 °C
Предельная усталостная нагрузка C <sub>u</sub>	43 даН
Производительность при динамической нагрузке C	1 380 даН
Производительность при статической нагрузке C <sub>0</sub>	940 даН
Собственная частота В.Е. (60 об./мин.)	5,47 Hz
Собственная частота В.І. (60 об./мин.)	7,53 Hz
Собственная частота беговых дорожек (60 об./мин.)	4,73 Hz
Собственная частота сепаратора (60 об./мин.)	0,42 Hz

Рекомендации по объему	
Da max	46,5 мм
Db max	47,5 мм
da min	30,5 мм
db min	30,5 мм



r1a max	0,6 мм
ra max	1 мм

**Другие характеристики**

Вес	0,13 кг
-----	---------