

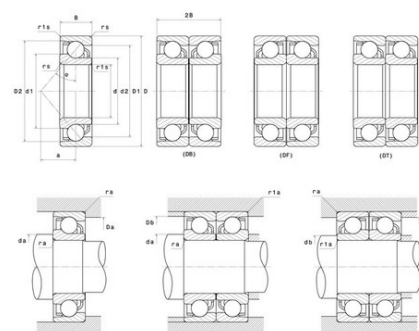


Техническая спецификация PDF 7204BG



Технические характеристики

B	14 мм
D	47 мм
a	21,5 мм
d	20 мм
r1s min	0,6 мм
rs min	1 мм
Вес	0
Класс радиального зазора	CN
Контактный угол alpha	40 °
Марка	NTN



Производительность

Макс. рабочая температура	120 °C
Мин. рабочая температура	-40 °C
Предельная скорость масла Lub	20 000 об./мин.
Предельная скорость смазки Lub	15 000 об./мин.
Предельная усталостная нагрузка C _u	35 даН
Производительность при динамической нагрузке C	1 330 даН
Производительность при статической нагрузке C ₀	770 даН
Собственная частота В.Е. (60 об./мин.)	4,53 Hz
Собственная частота В.І. (60 об./мин.)	6,47 Hz
Собственная частота беговых дорожек (60 об./мин.)	4,22 Hz
Собственная частота сепаратора (60 об./мин.)	0,41 Hz

Рекомендации по объему

Da max	41,5 мм
Db max	42,5 мм
da min	25,5 мм
db min	24,5 мм
r1a max	0,6 мм
ra max	0,6 мм

Другие характеристики



ПРОМЫШЛЕННЫЕ КОМПЛЕКТУЮЩИЕ
ТопМеханикс



Вес	0,2 кг
-----	--------