

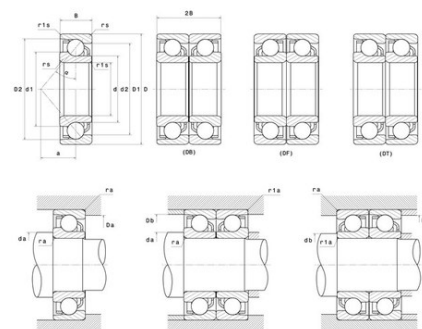


Техническая спецификация PDF 7204B



Технические характеристики

B	14 мм
D	47 мм
a	21,5 мм
d	20 мм
r1s min	0,6 мм
rs min	1 мм
Вес	0
Контактный угол alpha	40 °
Марка	NTN



Производительность

Макс. рабочая температура	120 °С
Мин. рабочая температура	-40 °С
Предельная скорость масла Lub	20 000 об./мин.
Предельная скорость смазки Lub	15 000 об./мин.
Предельная усталостная нагрузка C _u	35 даН
Производительность при динамической нагрузке C	1 330 даН
Производительность при статической нагрузке C ₀	770 даН
Собственная частота В.Е. (60 об./мин.)	4,53 Hz
Собственная частота В.І. (60 об./мин.)	6,47 Hz
Собственная частота беговых дорожек (60 об./мин.)	4,22 Hz
Собственная частота сепаратора (60 об./мин.)	0,41 Hz

Рекомендации по объему

Da max	41,5 мм
Db max	42,5 мм
da min	25,5 мм
db min	24,5 мм
r1a max	0,6 мм
ra max	1 мм

Другие характеристики

Вес	0,2 кг
-----	--------