

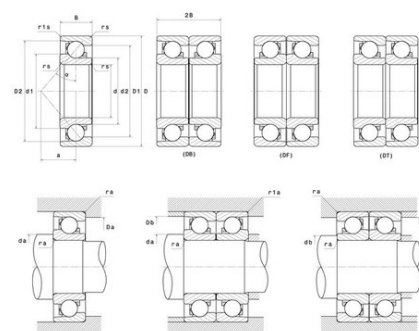


## Техническая спецификация PDF 7204.BA



### Технические характеристики

B	14 мм
D	47 мм
D1	36,6 мм
D2	42,4 мм
a	21 мм
d	20 мм
d1	30,4 мм
d2	23,8 мм
r1s min	0,6 мм
rs min	1 мм
Вес	0
Контактный угол alpha	40 °
Марка	SNR



### Производительность

Nlim	18 000 об./мин.
Nref	16 000 об./мин.
Макс. рабочая температура	120 °C
Мин. рабочая температура	-20 °C
Предельная усталостная нагрузка Cu	35 даН
Производительность при динамической нагрузке C	1 260 даН
Производительность при статической нагрузке C0	770 даН
Собственная частота В.Е. (60 об./мин.)	4,5 Hz
Собственная частота В.І. (60 об./мин.)	6,5 Hz
Собственная частота беговых дорожек (60 об./мин.)	4,08 Hz
Собственная частота сепаратора (60 об./мин.)	0,41 Hz

### Рекомендации по объему

Da max	41,5 мм
Db max	42,5 мм
da min	25,5 мм
db min	25,5 мм
r1a max	0,6 мм



---

ra max	1 мм
--------	------

Другие характеристики	
-----------------------	--

Вес	0,11 кг
-----	---------