

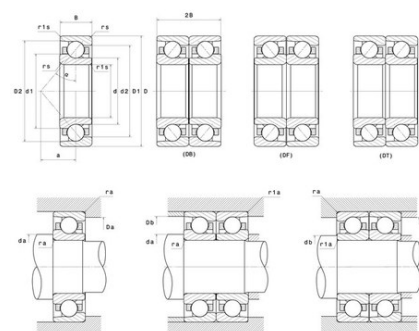


Техническая спецификация PDF 7203BL1G



Технические характеристики

B	12 мм
D	40 мм
a	18 мм
d	17 мм
r1s min	0,3 мм
rs min	0,6 мм
Класс радиального зазора	CN
Контактный угол alpha	40 °
Марка	NTN



Производительность

Макс. рабочая температура	120 °C
Мин. рабочая температура	-40 °C
Предельная скорость масла Lub	22 000 об./мин.
Предельная скорость смазки Lub	17 000 об./мин.
Предельная усталостная нагрузка C _u	23 даН
Производительность при динамической нагрузке C	960 даН
Производительность при статической нагрузке C ₀	500 даН
Собственная частота В.Е. (60 об./мин.)	3,65 Hz
Собственная частота В.І. (60 об./мин.)	5,35 Hz
Собственная частота беговых дорожек (60 об./мин.)	3,89 Hz
Собственная частота сепаратора (60 об./мин.)	0,4 Hz

Рекомендации по объему

Da max	35,5 мм
Db max	37,5 мм
da min	21,5 мм
db min	19,5 мм
r1a max	0,3 мм
ra max	0,6 мм