

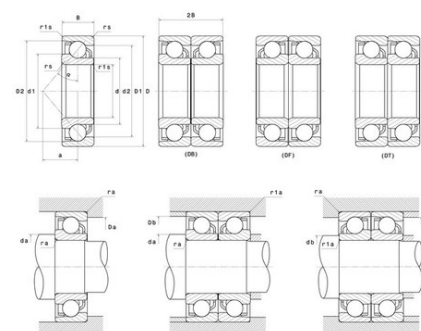


Техническая спецификация PDF 7203BG



Технические характеристики

B	12 мм
D	40 мм
a	18 мм
d	17 мм
r1s min	0,3 мм
rs min	0,6 мм
Вес	0
Класс радиального зазора	CN
Контактный угол alpha	40 °
Марка	NTN



Производительность

Макс. рабочая температура	120 °C
Мин. рабочая температура	-40 °C
Предельная скорость масла Lub	22 000 об./мин.
Предельная скорость смазки Lub	17 000 об./мин.
Предельная усталостная нагрузка C _u	28 даН
Производительность при динамической нагрузке C	1 100 даН
Производительность при статической нагрузке C ₀	610 даН
Собственная частота В.Е. (60 об./мин.)	4,46 Hz
Собственная частота В.І. (60 об./мин.)	6,54 Hz
Собственная частота беговых дорожек (60 об./мин.)	3,89 Hz
Собственная частота сепаратора (60 об./мин.)	0,4 Hz

Рекомендации по объему

Da max	35,5 мм
Db max	37,5 мм
da min	21,5 мм
db min	19,5 мм
r1a max	0,3 мм
ra max	0,6 мм

Другие характеристики



ПРОМЫШЛЕННЫЕ КОМПЛЕКТУЮЩИЕ
ТопМеханикс



Вес	0,13 кг
-----	---------