

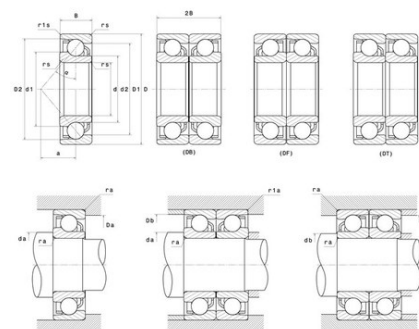


Техническая спецификация PDF 7203B



Технические характеристики

B	12 мм
D	40 мм
D1	31 мм
D2	35,6 мм
a	18 мм
d	17 мм
d1	26,3 мм
d2	22,1 мм
r1s min	0,6 мм
rs min	0,6 мм
Вес	0
Контактный угол alpha	40 °
Марка	SNR



Производительность

Nlim	21 000 об./мин.
Nref	18 000 об./мин.
Макс. рабочая температура	120 °C
Мин. рабочая температура	-40 °C
Предельная усталостная нагрузка Cu	25 даН
Производительность при динамической нагрузке C	990 даН
Производительность при статической нагрузке C0	550 даН
Собственная частота В.Е. (60 об./мин.)	4,5 Hz
Собственная частота В.І. (60 об./мин.)	6,5 Hz
Собственная частота беговых дорожек (60 об./мин.)	4,08 Hz
Собственная частота сепаратора (60 об./мин.)	0,41 Hz

Рекомендации по объему

Da max	35,5 мм
Db max	35,5 мм
da min	21,5 мм
db min	21,5 мм
r1a max	0,6 мм



ra max	0,6 мм
--------	--------

Другие характеристики

Вес	0,06 кг
-----	---------