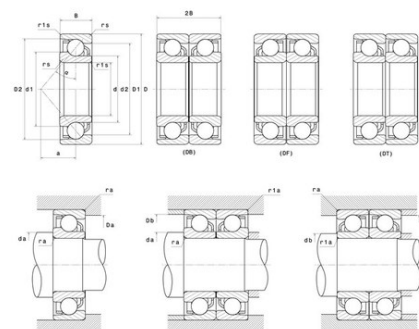




## Техническая спецификация PDF 7203



Технические характеристики	
B	12 мм
D	40 мм
a	14,5 мм
d	17 мм
r1s min	0,3 мм
rs min	0,6 мм
Вес	0
Контактный угол alpha	30 °
Марка	NTN



Производительность	
Макс. рабочая температура	120 °С
Мин. рабочая температура	-40 °С
Предельная скорость масла Lub	26 000 об./мин.
Предельная скорость смазки Lub	19 000 об./мин.
Предельная усталостная нагрузка C <sub>u</sub>	30 даН
Производительность при динамической нагрузке C	1 200 даН
Производительность при статической нагрузке C <sub>0</sub>	660 даН
Собственная частота В.Е. (60 об./мин.)	4,32 Hz
Собственная частота В.І. (60 об./мин.)	6,68 Hz
Собственная частота беговых дорожек (60 об./мин.)	3,85 Hz
Собственная частота сепаратора (60 об./мин.)	0,39 Hz

Рекомендации по объему	
Da max	35,5 мм
Db max	37,5 мм
da min	21,5 мм
db min	19,5 мм
r1a max	0,3 мм
ra max	0,6 мм

Другие характеристики	
Вес	0,13 кг