

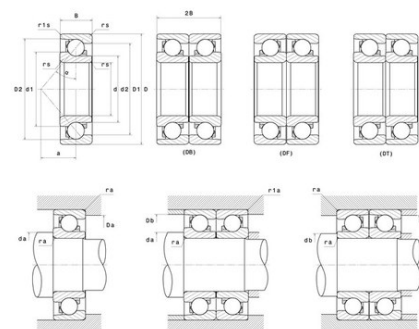


Техническая спецификация PDF 7203.BGA



Технические характеристики

B	12 мм
D	40 мм
D1	31,5 мм
D2	36,9 мм
a	18 мм
d	17 мм
d1	26 мм
d2	20,8 мм
r1s min	0,3 мм
rs min	0,6 мм
Вес	0
Класс радиального зазора	CN
Контактный угол alpha	40 °
Марка	SNR



Производительность

Nlim	21 000 об./мин.
Nref	18 000 об./мин.
Макс. рабочая температура	120 °C
Мин. рабочая температура	-20 °C
Предельная усталостная нагрузка C _u	25 даН
Производительность при динамической нагрузке C	940 даН
Производительность при статической нагрузке C ₀	550 даН
Собственная частота В.Е. (60 об./мин.)	4,5 Hz
Собственная частота В.І. (60 об./мин.)	6,5 Hz
Собственная частота беговых дорожек (60 об./мин.)	4,08 Hz
Собственная частота сепаратора (60 об./мин.)	0,41 Hz

Рекомендации по объему

Da max	35,5 мм
Db max	37,5 мм
da min	21,5 мм
db min	21,5 мм



r1a max	0,3 мм
ra max	0,6 мм

Другие характеристики

Вес	0,06 кг
-----	---------