

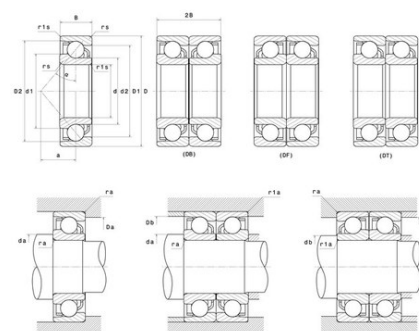


## Техническая спецификация PDF 7202BG



### Технические характеристики

B	11 мм
D	35 мм
a	16 мм
d	15 мм
r1s min	0,3 мм
rs min	0,6 мм
Вес	0
Класс радиального зазора	CN
Контактный угол alpha	40 °
Марка	NTN



### Производительность

Макс. рабочая температура	120 °C
Мин. рабочая температура	-40 °C
Предельная скорость масла Lub	25 000 об./мин.
Предельная скорость смазки Lub	18 000 об./мин.
Предельная усталостная нагрузка C <sub>u</sub>	20 даН
Производительность при динамической нагрузке C	835 даН
Производительность при статической нагрузке C <sub>0</sub>	435 даН

### Рекомендации по объему

Da max	30,5 мм
Db max	32,5 мм
da min	19,5 мм
db min	17,5 мм
r1a max	0,3 мм
ra max	0,3 мм

### Другие характеристики

Вес	0,09 кг
-----	---------