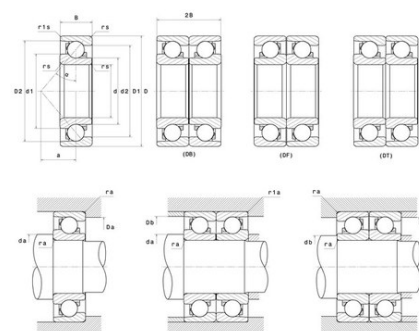




## Техническая спецификация PDF 7202.BA



Технические характеристики	
B	11 мм
D	35 мм
D1	27,6 мм
D2	22,7 мм
a	16 мм
d	15 мм
d1	17,8 мм
d2	32,2 мм
r1s min	0,3 мм
rs min	0,6 мм
Вес	0
Контактный угол alpha	40 °
Марка	SNR



Производительность	
Nlim	24 000 об./мин.
Nref	20 000 об./мин.
Макс. рабочая температура	120 °C
Мин. рабочая температура	-20 °C
Предельная усталостная нагрузка C <sub>u</sub>	20 даН
Производительность при динамической нагрузке C	760 даН
Производительность при статической нагрузке C <sub>0</sub>	435 даН
Собственная частота В.Е. (60 об./мин.)	4,49 Hz
Собственная частота В.І. (60 об./мин.)	6,51 Hz
Собственная частота беговых дорожек (60 об./мин.)	4,02 Hz
Собственная частота сепаратора (60 об./мин.)	0,41 Hz

Рекомендации по объему	
Da max	30,5 мм
Db max	32,5 мм
da min	19,5 мм
db min	19,5 мм
r1a max	0,3 мм



---

ra max	0,6 мм
--------	--------

**Другие характеристики**

Вес	0,04 кг
-----	---------