

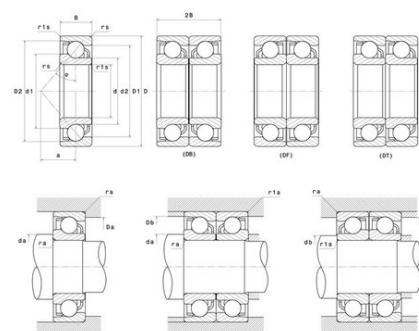


Техническая спецификация PDF 7201BGD2



Технические характеристики

B	20 мм
D	32 мм
a	14 мм
d	12 мм
r1s min	0,3 мм
rs min	0,6 мм
Вес	0
Класс радиального зазора	CN
Контактный угол alpha	40 °
Марка	NTN



Производительность

Макс. рабочая температура	120 °C
Мин. рабочая температура	-40 °C
Предельная скорость масла Lub	23 000 об./мин.
Предельная скорость смазки Lub	17 000 об./мин.
Предельная усталостная нагрузка C _u	33 даН
Производительность при динамической нагрузке C	1 140 даН
Производительность при статической нагрузке C ₀	735 даН

Рекомендации по объему

Da max	27,5 мм
Db max	29,5 мм
da min	16,5 мм
db min	14,5 мм
r1a max	0,3 мм
ra max	0,3 мм

Другие характеристики

Вес	0,07 кг
-----	---------