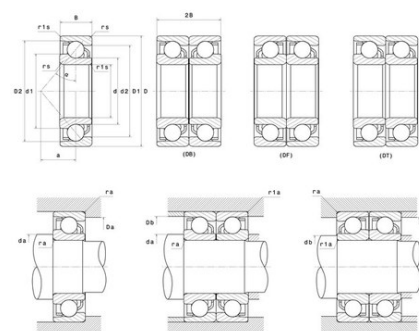




## Техническая спецификация PDF 7201



Технические характеристики	
B	10 мм
D	32 мм
a	11,5 мм
d	12 мм
r1s min	0,3 мм
rs min	0,6 мм
Вес	0
Контактный угол alpha	30 °
Марка	NTN



Производительность	
Макс. рабочая температура	120 °С
Мин. рабочая температура	-40 °С
Предельная скорость масла Lub	33 000 об./мин.
Предельная скорость смазки Lub	25 000 об./мин.
Предельная усталостная нагрузка C <sub>u</sub>	18 даН
Производительность при динамической нагрузке C	760 даН
Производительность при статической нагрузке C <sub>0</sub>	395 даН

Рекомендации по объему	
Da max	27,5 мм
Db max	29,5 мм
da min	16,5 мм
db min	14,5 мм
r1a max	0,3 мм
ra max	0,3 мм

Другие характеристики	
Вес	0,04 кг