

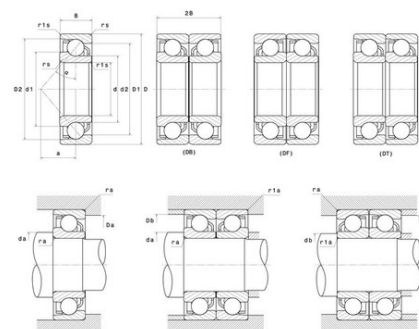


## Техническая спецификация PDF 7200BG



### Технические характеристики

B	9 мм
D	30 мм
a	13 мм
d	10 мм
r1s min	0,3 мм
rs min	0,6 мм
Вес	0
Класс радиального зазора	CN
Контактный угол alpha	40 °
Марка	NTN



### Производительность

Макс. рабочая температура	120 °C
Мин. рабочая температура	-40 °C
Предельная скорость масла Lub	32 000 об./мин.
Предельная скорость смазки Lub	24 000 об./мин.
Предельная усталостная нагрузка C <sub>u</sub>	11 даН
Производительность при динамической нагрузке C	500 даН
Производительность при статической нагрузке C <sub>0</sub>	252 даН
Собственная частота В.Е. (60 об./мин.)	4,11 Hz
Собственная частота В.І. (60 об./мин.)	5,89 Hz
Собственная частота беговых дорожек (60 об./мин.)	4,17 Hz
Собственная частота сепаратора (60 об./мин.)	0,41 Hz

### Рекомендации по объему

Da max	25,5 мм
Db max	27,5 мм
da min	14,5 мм
db min	12,5 мм
r1a max	0,3 мм
ra max	0,6 мм

### Другие характеристики



ПРОМЫШЛЕННЫЕ КОМПЛЕКТУЮЩИЕ  
**ТопМеханикс**



---

Вес	0,06 кг
-----	---------