

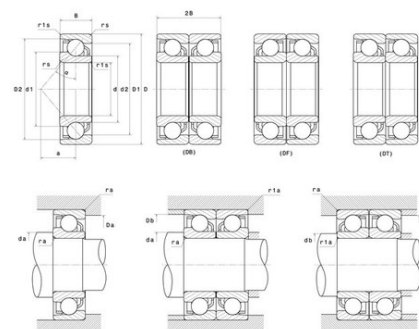


Техническая спецификация PDF 7200B



Технические характеристики

B	9 мм
D	30 мм
a	13 мм
d	10 мм
r1s min	0,3 мм
rs min	0,6 мм
Вес	0
Контактный угол alpha	40 °
Марка	NTN



Производительность

Макс. рабочая температура	120 °С
Мин. рабочая температура	-40 °С
Предельная скорость масла Lub	32 000 об./мин.
Предельная скорость смазки Lub	24 000 об./мин.
Предельная усталостная нагрузка C _u	11 даН
Производительность при динамической нагрузке C	500 даН
Производительность при статической нагрузке C ₀	252 даН
Собственная частота В.Е. (60 об./мин.)	4,11 Hz
Собственная частота В.І. (60 об./мин.)	5,89 Hz
Собственная частота беговых дорожек (60 об./мин.)	4,17 Hz
Собственная частота сепаратора (60 об./мин.)	0,41 Hz

Рекомендации по объему

Da max	25,5 мм
Db max	27,5 мм
da min	14,5 мм
db min	12,5 мм
r1a max	0,3 мм
ra max	0,6 мм

Другие характеристики

Вес	0,03 кг
-----	---------