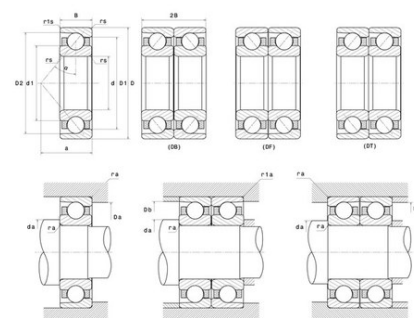




Техническая спецификация PDF 7013



Технические характеристики	
B	18 мм
D	100 мм
a	33 мм
d	65 мм
r1s min	0,6 мм
rs min	1,1 мм
Вес	1
Контактный угол alpha	30 °
Марка	NTN



Производительность	
Макс. рабочая температура	120 °C
Мин. рабочая температура	-20 °C
Предельная скорость масла Lub	9 000 об./мин.
Предельная скорость смазки Lub	6 700 об./мин.
Предельная усталостная нагрузка C _u	143 даН
Производительность при динамической нагрузке C	3 350 даН
Производительность при статической нагрузке C ₀	3 150 даН
Собственная частота В.Е. (60 об./мин.)	9,36 Hz
Собственная частота В.І. (60 об./мин.)	11,64 Hz
Собственная частота беговых дорожек (60 об./мин.)	7,9 Hz
Собственная частота сепаратора (60 об./мин.)	0,45 Hz

Рекомендации по объему	
Da max	93 мм
Db max	95,5 мм
da min	72 мм
r1a max	0,6 мм
ra max	1 мм

Другие характеристики	
Вес	1,02 кг