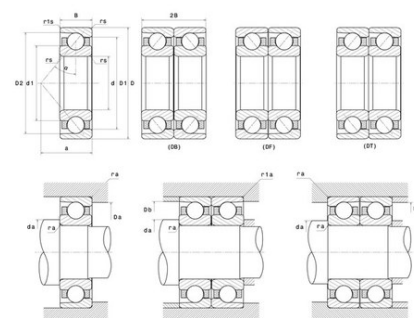




Техническая спецификация PDF 7012



Технические характеристики	
B	18 мм
D	95 мм
a	31,5 мм
d	60 мм
r1s min	0,6 мм
rs min	1,1 мм
Вес	0
Контактный угол alpha	30 °
Марка	NTN



Производительность	
Макс. рабочая температура	120 °С
Мин. рабочая температура	-20 °С
Предельная скорость масла Lub	9 600 об./мин.
Предельная скорость смазки Lub	7 200 об./мин.
Предельная усталостная нагрузка C _u	128 даН
Производительность при динамической нагрузке C	3 200 даН
Производительность при статической нагрузке C ₀	2 810 даН
Собственная частота В.Е. (60 об./мин.)	8,4 Hz
Собственная частота В.І. (60 об./мин.)	10,6 Hz
Собственная частота беговых дорожек (60 об./мин.)	7,41 Hz
Собственная частота сепаратора (60 об./мин.)	0,44 Hz

Рекомендации по объему	
Da max	88 мм
Db max	90,5 мм
da min	67 мм
r1a max	0,6 мм
ra max	1 мм

Другие характеристики	
Вес	0,96 кг