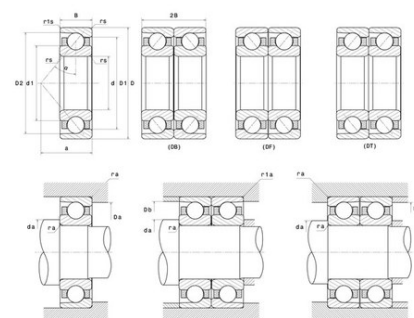




Техническая спецификация PDF 7009



Технические характеристики	
B	16 мм
D	75 мм
a	25,5 мм
d	45 мм
r1s min	0,6 мм
rs min	1 мм
Вес	0
Контактный угол alpha	30 °
Марка	NTN



Производительность	
Макс. рабочая температура	120 °С
Мин. рабочая температура	-20 °С
Предельная скорость масла Lub	13 000 об./мин.
Предельная скорость смазки Lub	9 500 об./мин.
Предельная усталостная нагрузка C _u	80 даН
Производительность при динамической нагрузке C	2 230 даН
Производительность при статической нагрузке C ₀	1 770 даН
Собственная частота В.Е. (60 об./мин.)	7,43 Hz
Собственная частота В.І. (60 об./мин.)	9,57 Hz
Собственная частота беговых дорожек (60 об./мин.)	6,77 Hz
Собственная частота сепаратора (60 об./мин.)	0,44 Hz

Рекомендации по объему	
Da max	69,5 мм
Db max	70,5 мм
da min	50,5 мм
r1a max	0,6 мм
ra max	1 мм

Другие характеристики	
Вес	0,28 кг