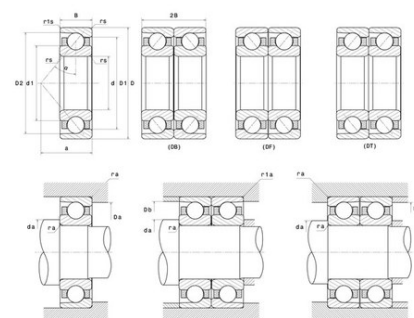




Техническая спецификация PDF 7008



Технические характеристики	
B	15 мм
D	68 мм
a	23 мм
d	40 мм
r1s min	0,6 мм
rs min	1 мм
Вес	0
Контактный угол alpha	30 °
Марка	NTN



Производительность	
Макс. рабочая температура	120 °C
Мин. рабочая температура	-20 °C
Предельная скорость масла Lub	14 000 об./мин.
Предельная скорость смазки Lub	10 000 об./мин.
Предельная усталостная нагрузка C _u	66 даН
Производительность при динамической нагрузке C	1 880 даН
Производительность при статической нагрузке C ₀	1 460 даН
Собственная частота В.Е. (60 об./мин.)	7,42 Hz
Собственная частота В.І. (60 об./мин.)	9,58 Hz
Собственная частота беговых дорожек (60 об./мин.)	6,7 Hz
Собственная частота сепаратора (60 об./мин.)	0,44 Hz

Рекомендации по объему	
Da max	62,5 мм
Db max	63,5 мм
da min	45,5 мм
r1a max	0,6 мм
ra max	1 мм

Другие характеристики	
Вес	0,44 кг