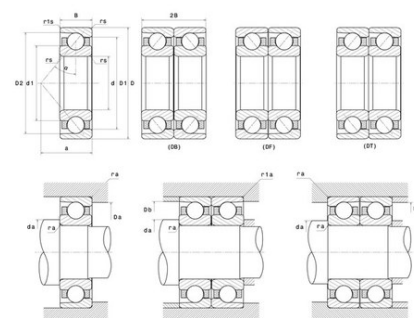




Техническая спецификация PDF 7006



Технические характеристики	
B	13 мм
D	55 мм
a	19 мм
d	30 мм
r1s min	0,6 мм
rs min	1 мм
Вес	0
Контактный угол alpha	30 °
Марка	NTN



Производительность	
Макс. рабочая температура	120 °С
Мин. рабочая температура	-20 °С
Предельная скорость масла Lub	18 000 об./мин.
Предельная скорость смазки Lub	13 000 об./мин.
Предельная усталостная нагрузка C _u	43 даН
Производительность при динамической нагрузке C	1 390 даН
Производительность при статической нагрузке C ₀	945 даН
Собственная частота В.Е. (60 об./мин.)	5,99 Hz
Собственная частота В.І. (60 об./мин.)	8,01 Hz
Собственная частота беговых дорожек (60 об./мин.)	5,9 Hz
Собственная частота сепаратора (60 об./мин.)	0,43 Hz

Рекомендации по объему	
Da max	49,5 мм
Db max	50,5 мм
da min	35,5 мм
r1a max	0,6 мм
ra max	1 мм

Другие характеристики	
Вес	0,14 кг