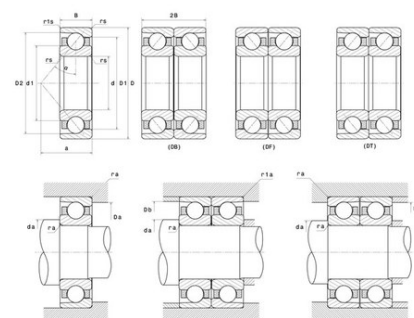




Техническая спецификация PDF 7005



Технические характеристики	
B	12 мм
D	47 мм
a	16,5 мм
d	25 мм
r1s min	0,3 мм
rs min	0,6 мм
Вес	0
Контактный угол alpha	30 °
Марка	NTN



Производительность	
Макс. рабочая температура	120 °C
Мин. рабочая температура	-20 °C
Предельная скорость масла Lub	21 000 об./мин.
Предельная скорость смазки Lub	16 000 об./мин.
Предельная усталостная нагрузка C _u	31 даН
Производительность при динамической нагрузке C	1 070 даН
Производительность при статической нагрузке C ₀	685 даН
Собственная частота В.Е. (60 об./мин.)	5,51 Hz
Собственная частота В.І. (60 об./мин.)	7,49 Hz
Собственная частота беговых дорожек (60 об./мин.)	5,54 Hz
Собственная частота сепаратора (60 об./мин.)	0,42 Hz

Рекомендации по объему	
Da max	42,5 мм
Db max	44,5 мм
da min	29,5 мм
r1a max	0,3 мм
ra max	0,6 мм

Другие характеристики	
Вес	0,09 кг