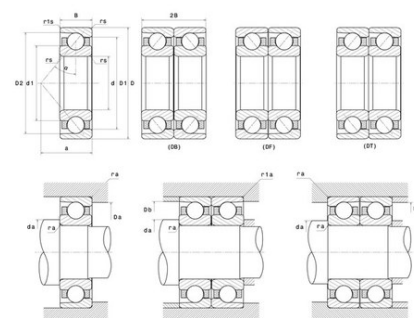




## Техническая спецификация PDF 7004



Технические характеристики	
B	12 мм
D	42 мм
a	15 мм
d	20 мм
r1s min	0,3 мм
rs min	0,6 мм
Вес	0
Контактный угол alpha	30 °
Марка	NTN



Производительность	
Макс. рабочая температура	120 °C
Мин. рабочая температура	-20 °C
Предельная скорость масла Lub	25 000 об./мин.
Предельная скорость смазки Lub	19 000 об./мин.
Предельная усталостная нагрузка C <sub>u</sub>	25 даН
Производительность при динамической нагрузке C	970 даН
Производительность при статической нагрузке C <sub>0</sub>	560 даН
Собственная частота В.Е. (60 об./мин.)	4,54 Hz
Собственная частота В.І. (60 об./мин.)	6,46 Hz
Собственная частота беговых дорожек (60 об./мин.)	4,81 Hz
Собственная частота сепаратора (60 об./мин.)	0,41 Hz

Рекомендации по объему	
Da max	37,5 мм
Db max	39,5 мм
da min	24,5 мм
r1a max	0,3 мм
ra max	0,6 мм

Другие характеристики	
Вес	0,08 кг