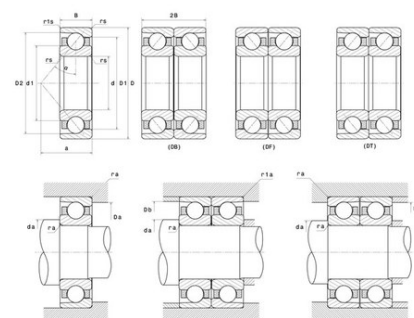




## Техническая спецификация PDF 7003



Технические характеристики	
B	10 мм
D	35 мм
a	12,5 мм
d	17 мм
r1s min	0,15 мм
rs min	0,3 мм
Вес	0
Контактный угол alpha	30 °
Марка	NTN



Производительность	
Макс. рабочая температура	120 °С
Мин. рабочая температура	-20 °С
Предельная скорость масла Lub	28 000 об./мин.
Предельная скорость смазки Lub	21 000 об./мин.
Предельная усталостная нагрузка C <sub>u</sub>	18 даН
Производительность при динамической нагрузке C	715 даН
Производительность при статической нагрузке C <sub>0</sub>	385 даН
Собственная частота В.Е. (60 об./мин.)	4,08 Hz
Собственная частота В.І. (60 об./мин.)	5,92 Hz
Собственная частота беговых дорожек (60 об./мин.)	4,52 Hz
Собственная частота сепаратора (60 об./мин.)	0,41 Hz

Рекомендации по объему	
Da max	32,5 мм
Db max	33,8 мм
da min	19,5 мм
r1a max	0,15 мм
ra max	0,3 мм

Другие характеристики	
Вес	0,05 кг