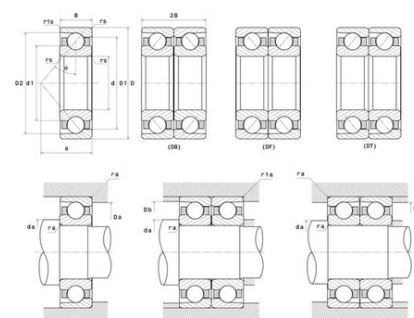




Техническая спецификация PDF 7002



Технические характеристики	
B	9 мм
D	32 мм
a	11,5 мм
d	15 мм
r1s min	0,15 мм
rs min	0,3 мм
Вес	0
Контактный угол alpha	30 °
Марка	NTN



Производительность	
Макс. рабочая температура	120 °С
Мин. рабочая температура	-20 °С
Предельная скорость масла Lub	31 000 об./мин.
Предельная скорость смазки Lub	23 000 об./мин.
Предельная усталостная нагрузка C _u	14 даН
Производительность при динамической нагрузке C	580 даН
Производительность при статической нагрузке C ₀	315 даН

Рекомендации по объему	
Da max	29,5 мм
Db max	30,8 мм
da min	17,5 мм
r1a max	0,15 мм
ra max	0,15 мм

Другие характеристики	
Вес	0,04 кг