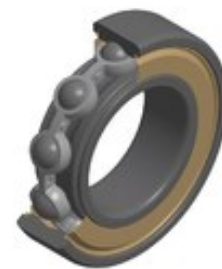


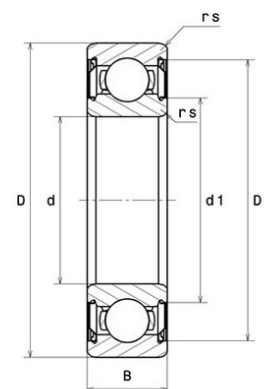


Техническая спецификация PDF 6000.ZZC3



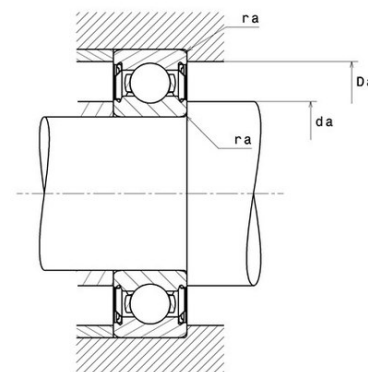
Технические характеристики

B	8 мм
D	26 мм
D1	22,8 мм
d	10 мм
d1	12,8 мм
f0	12,4
rs min	0,3 мм
Вес	0
Класс радиального зазора	C3
Марка	SNR



Производительность

Nlim	41 000 об./мин.
Nref	28 000 об./мин.
f0	12
Макс. рабочая температура	120 °C
Мин. рабочая температура	-20 °C
Предельная усталостная нагрузка Cu	9 даН
Производительность при динамической нагрузке C	440 даН
Производительность при статической нагрузке C0	197 даН
Собственная частота В.Е. (60 об./мин.)	2,57 Hz
Собственная частота В.І. (60 об./мин.)	4,43 Hz
Собственная частота беговых дорожек (60 об./мин.)	3,52 Hz
Собственная частота сепаратора (60 об./мин.)	0,37 Hz



Рекомендации по объему

Da max	24 мм
da max	12,8 мм
da min	12 мм
ra max	0,3 мм

Другие характеристики



ПРОМЫШЛЕННЫЕ КОМПЛЕКТУЮЩИЕ
ТопМеханикс



Вес	0,02 кг
-----	---------