

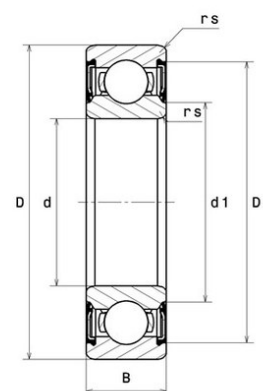


## Техническая спецификация PDF 6000.FT150



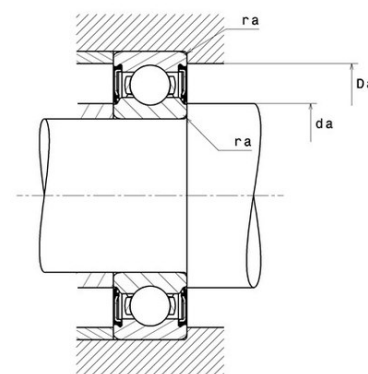
### Технические характеристики

|                          |         |
|--------------------------|---------|
| B                        | 8 мм    |
| D                        | 26 мм   |
| D1                       | 22,7 мм |
| d                        | 10 мм   |
| d1                       | 14,7 мм |
| f0                       | 12,4    |
| rs min                   | 0,3 мм  |
| Вес                      | 0       |
| Класс радиального зазора | C3      |
| Марка                    | SNR     |



### Производительность

|   |                 |
|---|-----------------|
| Nlim  | 20 000 об./мин. |
| f0  | 12              |
| Макс. рабочая температура                         | 150 °C          |
| Мин. рабочая температура                          | -20 °C          |
| Предельная усталостная нагрузка Cu                | 13 даН          |
| Производительность при динамической нагрузке C    | 450 даН         |
| Производительность при статической нагрузке C0    | 197 даН         |
| Собственная частота В.Е. (60 об./мин.)            | 2,57 Hz         |
| Собственная частота В.І. (60 об./мин.)            | 4,43 Hz         |
| Собственная частота беговых дорожек (60 об./мин.) | 3,52 Hz         |
| Собственная частота сепаратора (60 об./мин.)      | 0,37 Hz         |



### Рекомендации по объему

|        |         |
|--------|---------|
| Da max | 24 мм   |
| da max | 14,7 мм |
| da min | 12 мм   |
| ra max | 0,3 мм  |

### Другие характеристики

|     |         |
|-----|---------|
| Вес | 0,02 кг |
|-----|---------|