

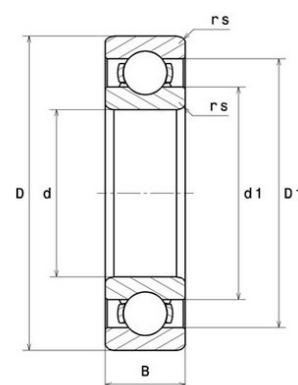


Техническая спецификация PDF 16040



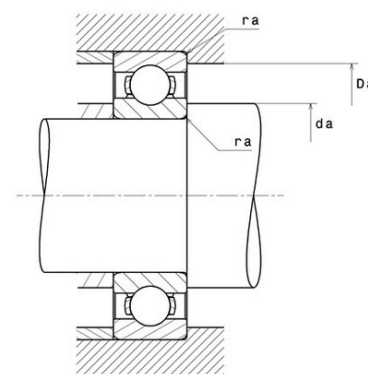
Технические характеристики

B	34 мм
D	310 мм
D1	276,4 мм
d	200 мм
d1	244,5 мм
f0	16,4
rs min	2 мм
Вес	9
Класс радиального зазора	CN
Марка	SNR



Производительность

N _{lim}	3 300 об./мин.
N _{ref}	2 600 об./мин.
f ₀	16
Макс. рабочая температура	120 °C
Мин. рабочая температура	-40 °C
Предельная усталостная нагрузка C _u	570 даН
Производительность при динамической нагрузке C	17 100 даН
Производительность при статической нагрузке C ₀	20 200 даН
Собственная частота В.Е. (60 об./мин.)	8,09 Hz
Собственная частота В.І. (60 об./мин.)	9,91 Hz
Собственная частота беговых дорожек (60 об./мин.)	9,82 Hz
Собственная частота сепаратора (60 об./мин.)	0,45 Hz



Рекомендации по объему

Da max	301 мм
da min	209 мм
ra max	2 мм

Другие характеристики

Вес	9,11 кг
-----	---------