

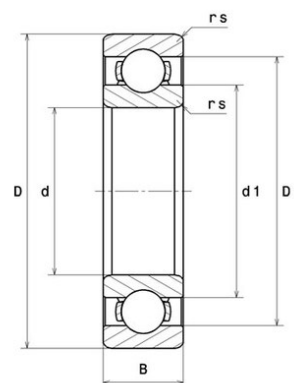


Техническая спецификация PDF 16036



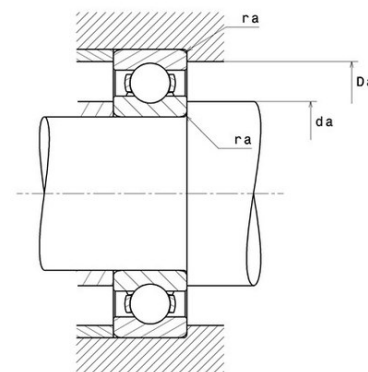
Технические характеристики

B	31 мм
D	280 мм
D1	238,8 мм
d	180 мм
d1	211,9 мм
f0	16,4
rs min	2 мм
Вес	6
Класс радиального зазора	CN
Марка	SNR



Производительность

Nlim	3 800 об./мин.
Nref	2 800 об./мин.
f0	16
Макс. рабочая температура	120 °С
Мин. рабочая температура	-40 °С
Предельная усталостная нагрузка Cu	440 даН
Производительность при динамической нагрузке C	13 000 даН
Производительность при статической нагрузке C0	14 600 даН
Собственная частота В.Е. (60 об./мин.)	8,11 Hz
Собственная частота В.І. (60 об./мин.)	9,89 Hz
Собственная частота беговых дорожек (60 об./мин.)	10,02 Hz
Собственная частота сепаратора (60 об./мин.)	0,45 Hz



Рекомендации по объему

Da max	271 мм
da min	189 мм
ra max	2 мм

Другие характеристики

Вес	6,92 кг
-----	---------