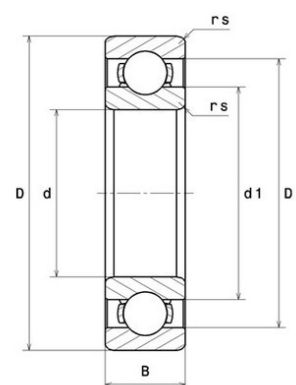




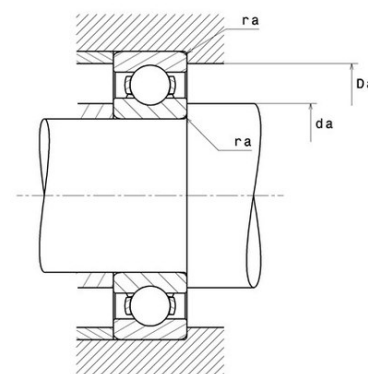
Техническая спецификация PDF 16034



Технические характеристики	
B	28 мм
D	260 мм
D1	228,6 мм
d	170 мм
d1	202,3 мм
f0	16,4
rs min	1,5 мм
Вес	5
Класс радиального зазора	CN
Марка	SNR



Производительность	
Nlim	4 000 об./мин.
Nref	2 900 об./мин.
f0	16
Макс. рабочая температура	120 °C
Мин. рабочая температура	-40 °C
Предельная усталостная нагрузка Cu	420 даН
Производительность при динамической нагрузке C	12 100 даН
Производительность при статической нагрузке C0	13 600 даН
Собственная частота В.Е. (60 об./мин.)	8,1 Hz
Собственная частота В.Л. (60 об./мин.)	9,9 Hz
Собственная частота беговых дорожек (60 об./мин.)	9,93 Hz
Собственная частота сепаратора (60 об./мин.)	0,45 Hz



Рекомендации по объему	
Da max	252 мм
da min	178 мм
ra max	1,5 мм

Другие характеристики	
Вес	5,13 кг