

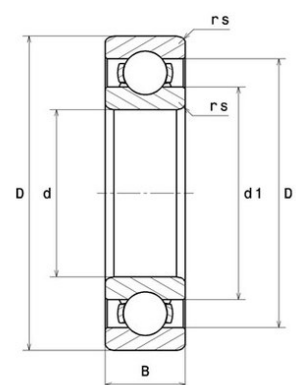


## Техническая спецификация PDF 16026



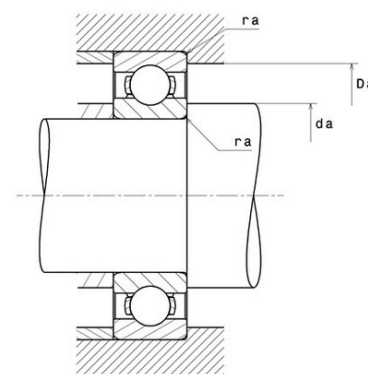
### Технические характеристики

B	22 мм
D	200 мм
D1	176,4 мм
d	130 мм
d1	154,1 мм
f0	16,4
rs min	1,1 мм
Вес	2
Класс радиального зазора	CN
Марка	SNR



### Производительность

Nlim	5 300 об./мин.
Nref	3 400 об./мин.
f0	16
Макс. рабочая температура	120 °C
Мин. рабочая температура	-40 °C
Предельная усталостная нагрузка Cu	290 даН
Производительность при динамической нагрузке C	7 870 даН
Производительность при статической нагрузке C0	8 190 даН
Собственная частота В.Е. (60 об./мин.)	8,09 Hz
Собственная частота В.І. (60 об./мин.)	9,91 Hz
Собственная частота беговых дорожек (60 об./мин.)	9,8 Hz
Собственная частота сепаратора (60 об./мин.)	0,45 Hz



### Рекомендации по объему

Da max	193,5 мм
da min	136,5 мм
ra max	1 мм

### Другие характеристики

Вес	2,41 кг
-----	---------