

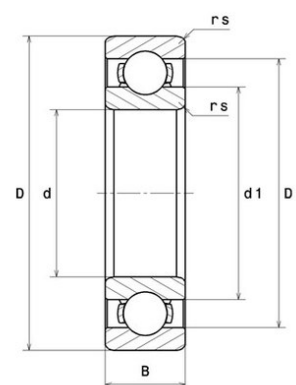


Техническая спецификация PDF 16022



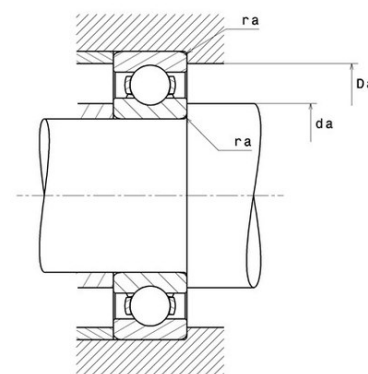
Технические характеристики

B	19 мм
D	170 мм
D1	150,1 мм
d	110 мм
d1	130,2 мм
f0	16,4
rs min	1 мм
Вес	1
Класс радиального зазора	CN
Марка	SNR



Производительность

Nlim	6 300 об./мин.
Nref	3 900 об./мин.
f0	16
Макс. рабочая температура	120 °C
Мин. рабочая температура	-40 °C
Предельная усталостная нагрузка C _u	218 даН
Производительность при динамической нагрузке C	5 550 даН
Производительность при статической нагрузке C ₀	5 670 даН
Собственная частота В.Е. (60 об./мин.)	7,63 Hz
Собственная частота В.І. (60 об./мин.)	9,37 Hz
Собственная частота беговых дорожек (60 об./мин.)	9,7 Hz
Собственная частота сепаратора (60 об./мин.)	0,45 Hz



Рекомендации по объему

Da max	165 мм
da min	115 мм
ra max	1 мм

Другие характеристики

Вес	1,51 кг
-----	---------