

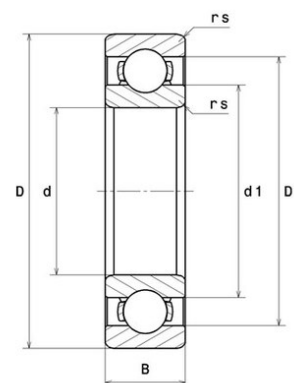


Техническая спецификация PDF 16018



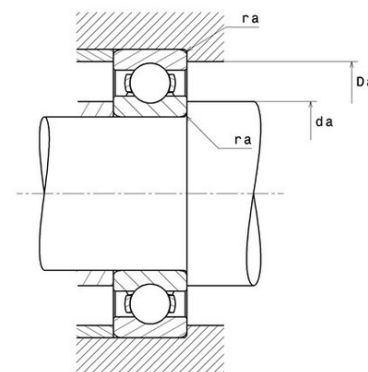
Технические характеристики

B	16 мм
D	140 мм
D1	123,5 мм
d	90 мм
d1	107,2 мм
f0	16,3
rs min	1 мм
Вес	0
Класс радиального зазора	CN
Марка	SNR



Производительность

Nlim	7 800 об./мин.
Nref	4 400 об./мин.
f0	16
Макс. рабочая температура	120 °C
Мин. рабочая температура	-40 °C
Предельная усталостная нагрузка Cu	167 даН
Производительность при динамической нагрузке C	3 950 даН
Производительность при статической нагрузке C0	3 930 даН
Собственная частота В.Е. (60 об./мин.)	7,62 Hz
Собственная частота В.І. (60 об./мин.)	9,38 Hz
Собственная частота беговых дорожек (60 об./мин.)	9,56 Hz
Собственная частота сепаратора (60 об./мин.)	0,45 Hz



Рекомендации по объему

Da max	135 мм
da min	95 мм
ra max	1 мм

Другие характеристики

Вес	0,87 кг
-----	---------