

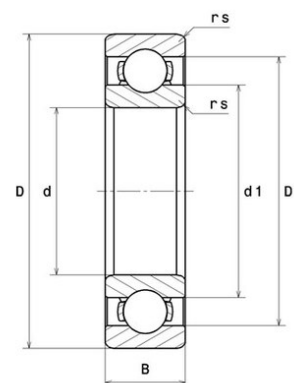


Техническая спецификация PDF 16017



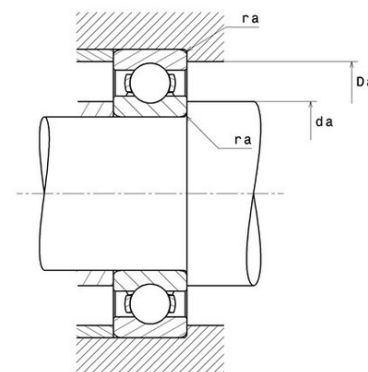
Технические характеристики

B	14 мм
D	130 мм
D1	114,9 мм
d	85 мм
d1	100,7 мм
f0	16,5
rs min	0,6 мм
Вес	0
Класс радиального зазора	CN
Марка	SNR



Производительность

Nlim	8 300 об./мин.
Nref	4 400 об./мин.
f0	16
Макс. рабочая температура	120 °C
Мин. рабочая температура	-40 °C
Предельная усталостная нагрузка Cu	146 даН
Производительность при динамической нагрузке C	3 250 даН
Производительность при статической нагрузке C0	3 340 даН
Собственная частота В.Е. (60 об./мин.)	8,59 Hz
Собственная частота В.І. (60 об./мин.)	10,41 Hz
Собственная частота беговых дорожек (60 об./мин.)	10,32 Hz
Собственная частота сепаратора (60 об./мин.)	0,45 Hz



Рекомендации по объему

Da max	126 мм
da min	89 мм
ra max	0,6 мм

Другие характеристики

Вес	0,67 кг
-----	---------