

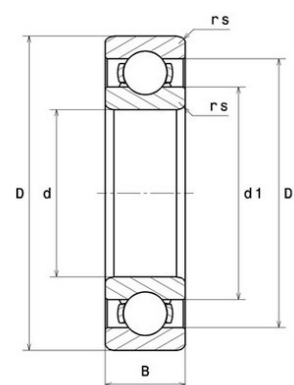


Техническая спецификация PDF 16016



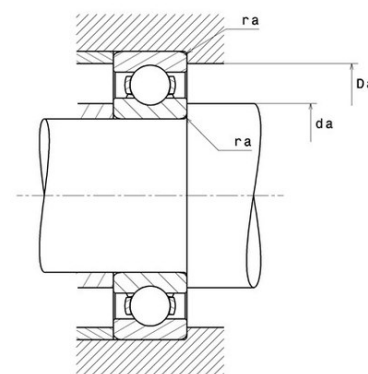
Технические характеристики

B	14 мм
D	125 мм
D1	110,7 мм
d	80 мм
d1	96,9 мм
f0	16,1
rs min	0,6 мм
Вес	0
Класс радиального зазора	CN
Марка	SNR



Производительность

Nlim	8 600 об./мин.
Nref	4 700 об./мин.
f0	16
Макс. рабочая температура	120 °C
Мин. рабочая температура	-40 °C
Предельная усталостная нагрузка C _u	137 даН
Производительность при динамической нагрузке C	3 030 даН
Производительность при статической нагрузке C ₀	3 070 даН
Собственная частота В.Е. (60 об./мин.)	8,58 Hz
Собственная частота В.Л. (60 об./мин.)	10,42 Hz
Собственная частота беговых дорожек (60 об./мин.)	10,25 Hz
Собственная частота сепаратора (60 об./мин.)	0,45 Hz



Рекомендации по объему

Da max	121 мм
da min	84 мм
ra max	0,6 мм

Другие характеристики

Вес	0,61 кг
-----	---------