

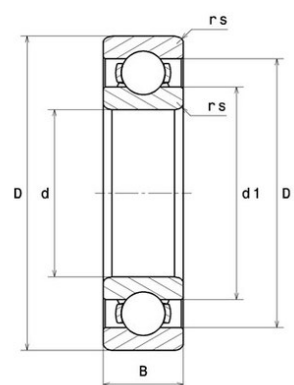


Техническая спецификация PDF 16013



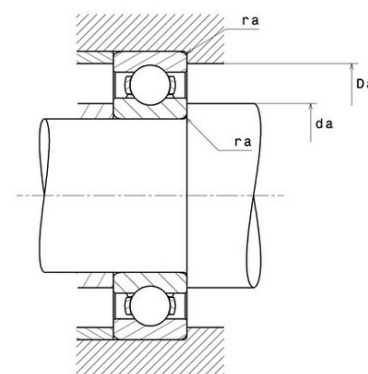
Технические характеристики

B	11 мм
D	100 мм
D1	88,6 мм
d	65 мм
d1	77,2 мм
f0	16,3
rs min	0,6 мм
Вес	0
Класс радиального зазора	CN
Марка	SNR



Производительность

Nlim	11 000 об./мин.
Nref	5 300 об./мин.
f0	16
Макс. рабочая температура	120 °С
Мин. рабочая температура	-40 °С
Предельная усталостная нагрузка C_u	86 даН
Производительность при динамической нагрузке C	2 150 даН
Производительность при статической нагрузке C_0	1 890 даН
Собственная частота В.Е. (60 об./мин.)	7,18 Hz
Собственная частота В.І. (60 об./мин.)	8,82 Hz
Собственная частота беговых дорожек (60 об./мин.)	9,6 Hz
Собственная частота сепаратора (60 об./мин.)	0,45 Hz



Рекомендации по объему

Da max	96 мм
da min	69 мм
ra max	0,6 мм

Другие характеристики

Вес	0,3 кг
-----	--------