

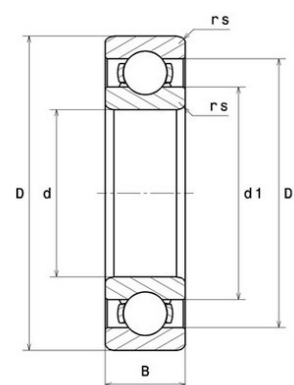


## Техническая спецификация PDF 16007



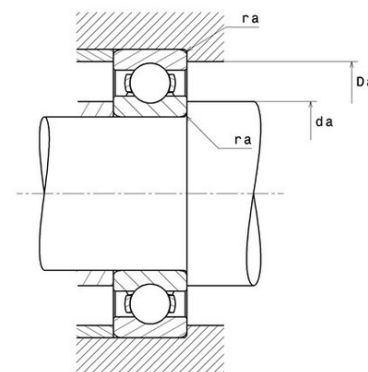
### Технические характеристики

B	9 мм
D	62 мм
D1	52,7 мм
d	35 мм
d1	44,3 мм
f0	15,6
rs min	0,3 мм
Вес	0
Класс радиального зазора	CN
Марка	SNR



### Производительность

Nlim	19 000 об./мин.
Nref	8 900 об./мин.
f0	15
Макс. рабочая температура	120 °C
Мин. рабочая температура	-40 °C
Предельная усталостная нагрузка C <sub>u</sub>	40 даН
Производительность при динамической нагрузке C	1 190 даН
Производительность при статической нагрузке C <sub>0</sub>	880 даН
Собственная частота В.Е. (60 об./мин.)	6,08 Hz
Собственная частота В.І. (60 об./мин.)	7,92 Hz
Собственная частота беговых дорожек (60 об./мин.)	7,51 Hz
Собственная частота сепаратора (60 об./мин.)	0,43 Hz



### Рекомендации по объему

Da max	60 мм
da min	37 мм
ra max	0,3 мм

### Другие характеристики

Вес	0,11 кг
-----	---------