

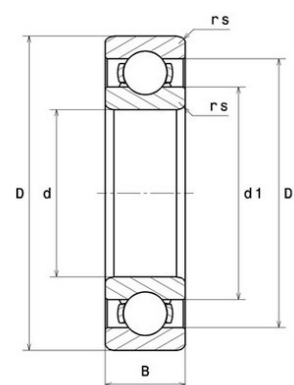


Техническая спецификация PDF 16005



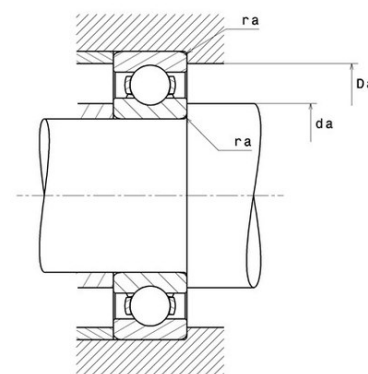
Технические характеристики

B	8 мм
D	47 мм
D1	42,8 мм
d	25 мм
d1	32,5 мм
f0	15,1
rs min	0,3 мм
Вес	0
Класс радиального зазора	CN
Марка	SNR



Производительность

Nlim	25 000 об./мин.
Nref	12 000 об./мин.
f0	15
Макс. рабочая температура	120 °C
Мин. рабочая температура	-40 °C
Предельная усталостная нагрузка C _u	25 даН
Производительность при динамической нагрузке C	850 даН
Производительность при статической нагрузке C ₀	560 даН
Собственная частота В.Е. (60 об./мин.)	5,09 Hz
Собственная частота В.І. (60 об./мин.)	6,91 Hz
Собственная частота беговых дорожек (60 об./мин.)	6,42 Hz
Собственная частота сепаратора (60 об./мин.)	0,42 Hz



Рекомендации по объему

Da max	45 мм
da min	27 мм
ra max	0,3 мм

Другие характеристики

Вес	0,06 кг
-----	---------