

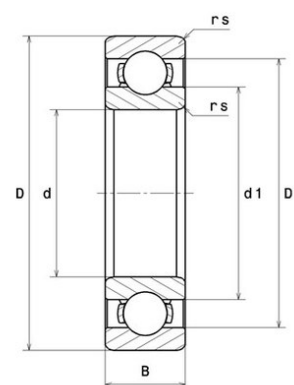


## Техническая спецификация PDF 16002



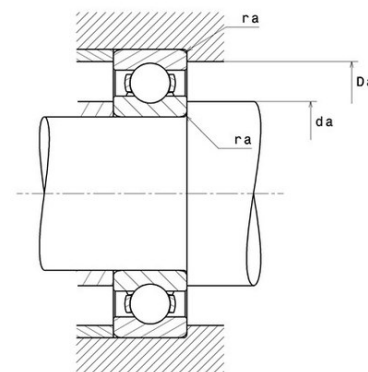
### Технические характеристики

B	8 мм
D	32 мм
D1	28,8 мм
d	15 мм
d1	20,5 мм
f0	13,9
rs min	0,3 мм
Вес	0
Класс радиального зазора	CN
Марка	SNR



### Производительность

Nlim	39 000 об./мин.
Nref	20 000 об./мин.
f0	13
Макс. рабочая температура	120 °C
Мин. рабочая температура	-40 °C
Предельная усталостная нагрузка C <sub>u</sub>	13 даН
Производительность при динамической нагрузке C	550 даН
Производительность при статической нагрузке C <sub>0</sub>	285 даН
Собственная частота В.Е. (60 об./мин.)	3,59 Hz
Собственная частота В.І. (60 об./мин.)	5,41 Hz
Собственная частота беговых дорожек (60 об./мин.)	4,73 Hz
Собственная частота сепаратора (60 об./мин.)	0,4 Hz



### Рекомендации по объему

Da max	30 мм
da min	17 мм
ra max	0,3 мм

### Другие характеристики

Вес	0,03 кг
-----	---------