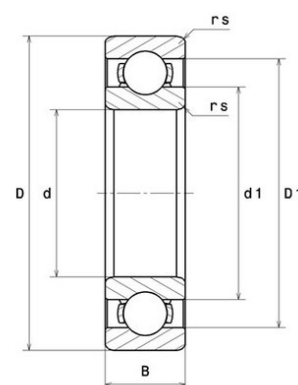




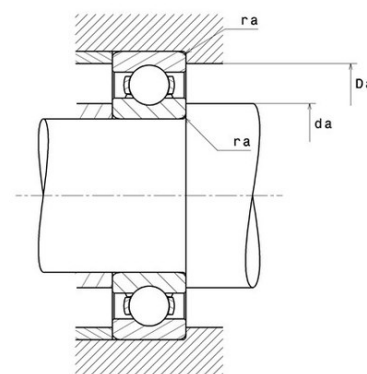
Техническая спецификация PDF 16001JRXC3



Технические характеристики	
B	7 мм
D	28 мм
b	7 мм
d	12 мм
f0	13,2
rs min	0,3 мм
Вес	0
Класс радиального зазора	C3
Марка	NTN



Производительность	
f0	13
Мин. рабочая температура	-60 °C
Предельная скорость масла Lub	30 000 об./мин.
Предельная скорость смазки Lub	26 000 об./мин.
Предельная усталостная нагрузка Cu	11 даН
Производительность при динамической нагрузке C	510 даН
Производительность при статической нагрузке C0	239 даН
Собственная частота В.Е. (60 об./мин.)	3,07 Hz
Собственная частота В.І. (60 об./мин.)	4,93 Hz
Собственная частота беговых дорожек (60 об./мин.)	4,07 Hz
Собственная частота сепаратора (60 об./мин.)	0,38 Hz



Рекомендации по объему	
Da max	26 мм
Da min	14 мм
da max	26 мм
da min	14 мм
ra max	0,3 мм

Другие характеристики	
Вес	0,02 кг