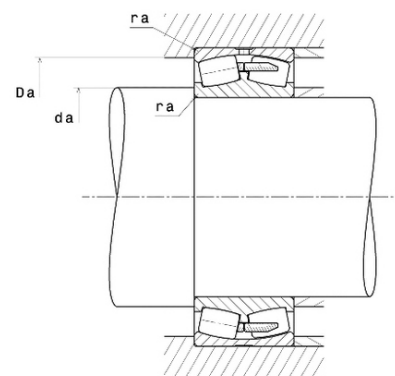
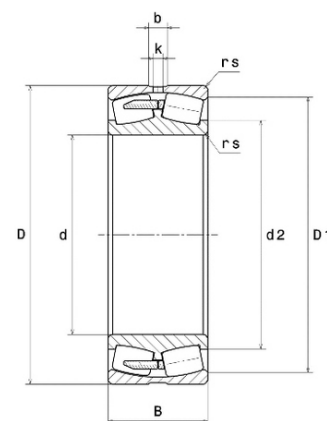




## Техническая спецификация PDF 24196B



Технические характеристики	
B	308 мм
D	790 мм
D1	670,7 мм
Y0	1,7
Y1	1,74
Y2	2,59
b	33 мм
d	480 мм
d2	570 мм
e	0,39
k	20 мм
rs min	7,5 мм
Класс радиального зазора	CN
Кол-во отверстий смазки	8
Марка	NTN



Производительность	
Nlim	640 об./мин.
Nref	230 об./мин.
Макс. рабочая температура	120 °C
Мин. рабочая температура	-40 °C
Предельная усталостная нагрузка $C_u$	90 300 даН
Производительность при динамической нагрузке C	745 000 даН
Производительность при статической нагрузке $C_0$	1 530 000 даН
Собственная частота В.Е. (60 об./мин.)	9,7 Hz
Собственная частота В.І. (60 об./мин.)	12,3 Hz
Собственная частота беговых дорожек (60 об./мин.)	8,05 Hz
Собственная частота сепаратора (60 об./мин.)	0,44 Hz

Рекомендации по объему	
Da max	758 мм
da min	512 мм
ra max	6 мм



ПРОМЫШЛЕННЫЕ КОМПЛЕКТУЮЩИЕ  
**ТопМеханикс**

