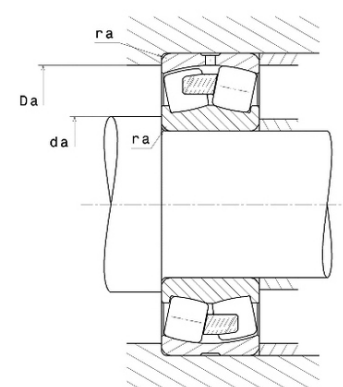




## Техническая спецификация PDF 24164EMW33\*



Технические характеристики	
B	218 мм
D	540 мм
D1	470,1 мм
Y0	1,7
Y1	1,74
Y2	2,59
b	35,08 мм
d	320 мм
d2	374,8 мм
e	0,39
k	20 мм
rs min	5 мм
Вес	201
Класс радиального зазора	CN
Кол-во отверстий смазки	8
Марка	SNR



Производительность	
Nlim	950 об./мин.
Nref	480 об./мин.
Макс. рабочая температура	200 °C
Мин. рабочая температура	-40 °C
Предельная усталостная нагрузка C <sub>u</sub>	34 200 даН
Производительность при динамической нагрузке ULTAGE	516 000 даН
Производительность при статической нагрузке C <sub>0</sub>	762 000 даН
Собственная частота В.Е. (60 об./мин.)	8,65 Hz
Собственная частота В.І. (60 об./мин.)	11,35 Hz
Собственная частота беговых дорожек (60 об./мин.)	7,03 Hz
Собственная частота сепаратора (60 об./мин.)	0,43 Hz

Рекомендации по объему	
Da max	520 мм
da min	340 мм



---

ra max	4 мм
--------	------

Другие характеристики	
-----------------------	--

Вес	201,2 кг
-----	----------