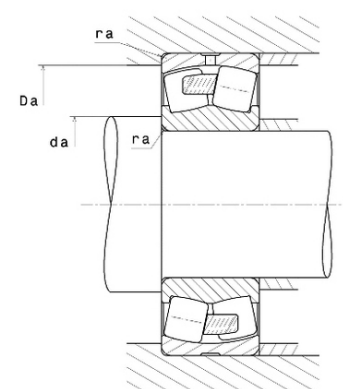
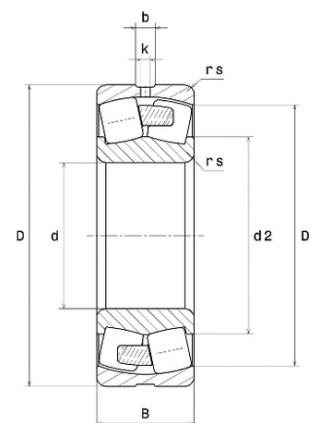




Техническая спецификация PDF 24160EMW33C4*



Технические характеристики	
B	200 мм
D	500 мм
D1	430,5 мм
Y0	1,72
Y1	1,76
Y2	2,62
b	34,8 мм
d	300 мм
d2	350,9 мм
e	0,38
k	20 мм
rs min	5 мм
Вес	157
Класс радиального зазора	C4
Кол-во отверстий смазки	8
Марка	SNR



Производительность	
Nlim	1 000 об./мин.
Nref	510 об./мин.
Макс. рабочая температура	200 °C
Мин. рабочая температура	-40 °C
Предельная усталостная нагрузка C _u	31 400 даН
Производительность при динамической нагрузке ULTAGE	460 000 даН
Производительность при статической нагрузке C ₀	681 000 даН
Собственная частота В.Е. (60 об./мин.)	9,09 Hz
Собственная частота В.І. (60 об./мин.)	11,91 Hz
Собственная частота беговых дорожек (60 об./мин.)	7,08 Hz
Собственная частота сепаратора (60 об./мин.)	0,43 Hz

Рекомендации по объему	
Da max	480 мм
da min	320 мм



ra max	4 мм
--------	------

Другие характеристики	
-----------------------	--

Вес	157 кг
-----	--------